

BAKTERICIDNÍ ÚČINKY VODY PO EXPOZICI KORÓNOVÉMU VÝBOJI

Vypracovala: Kotůčová Soňa

Fakulta potravinářské a biochemické technologie

3.ročník bakalářského studia

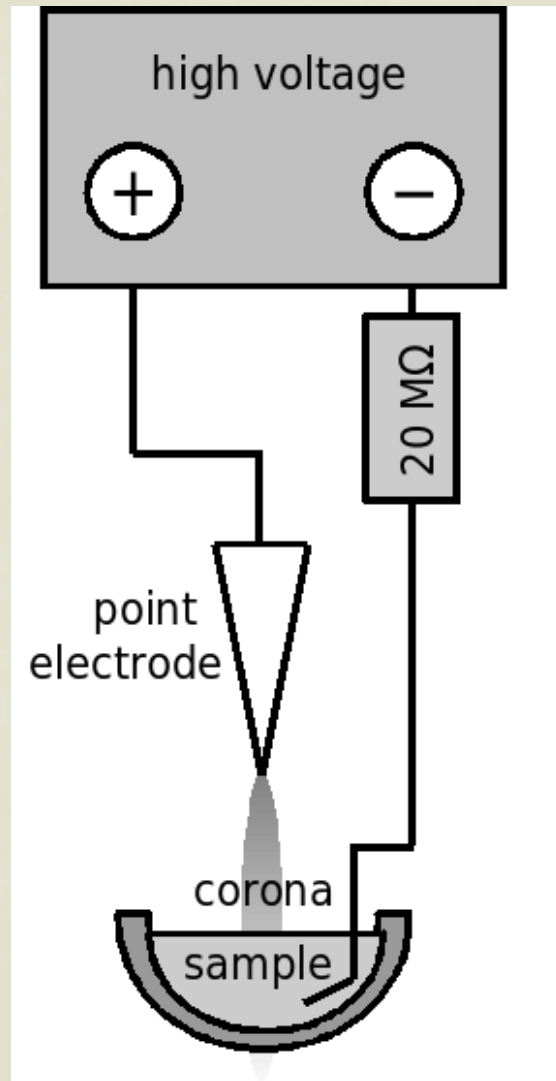
Ústav: Ústav fyziky a měřicí techniky

Školitel: Ing. Vladimír Scholtz, Ph.D.

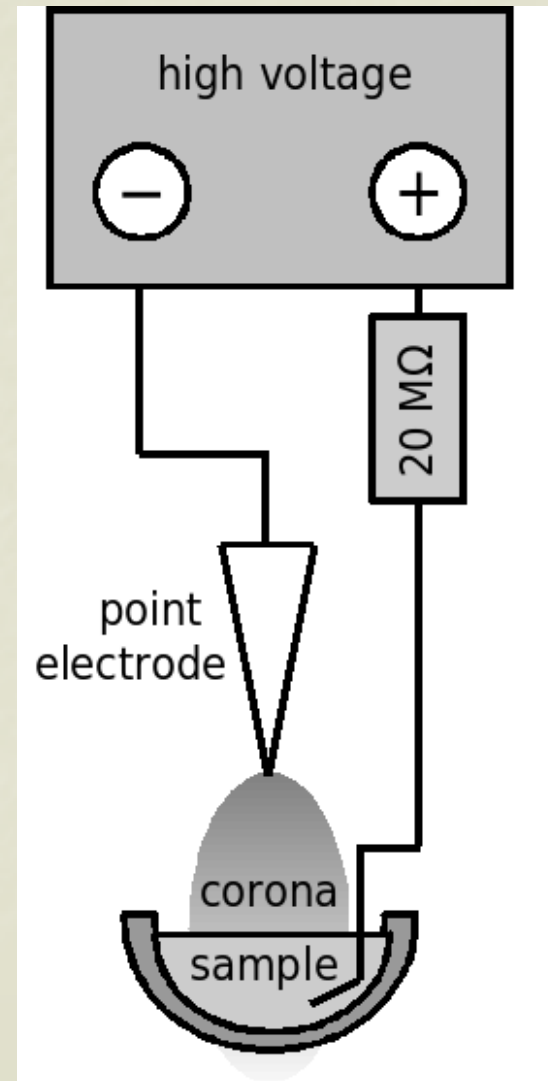
Expozícia destilovanej vody korónovému výboju



Kladná korónujúca elektróda

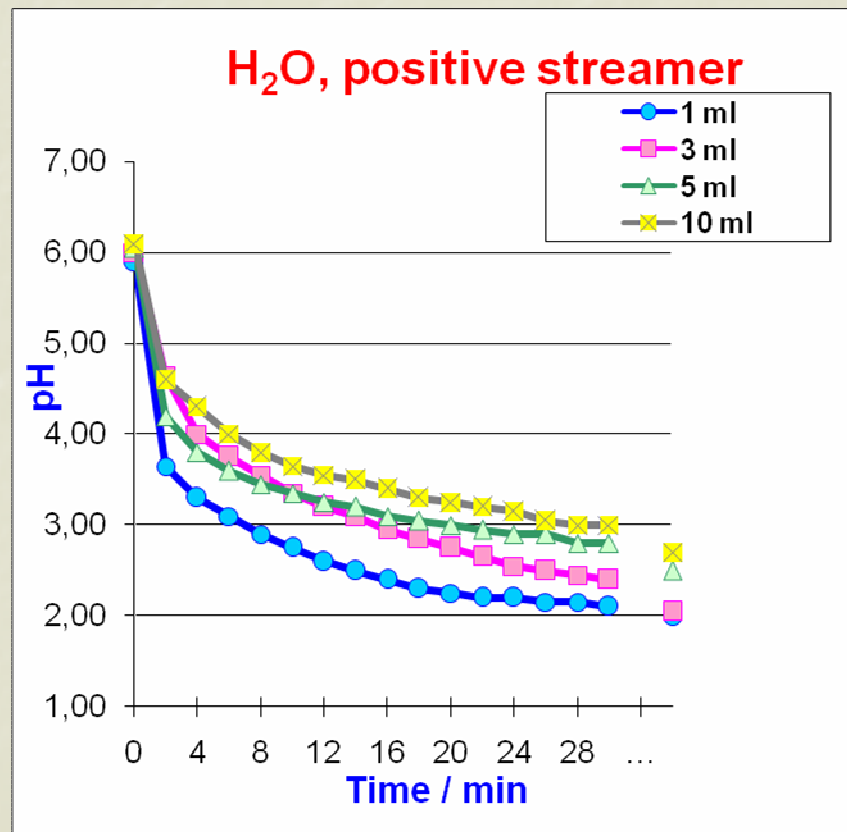


Záporná korónujúca elektróda

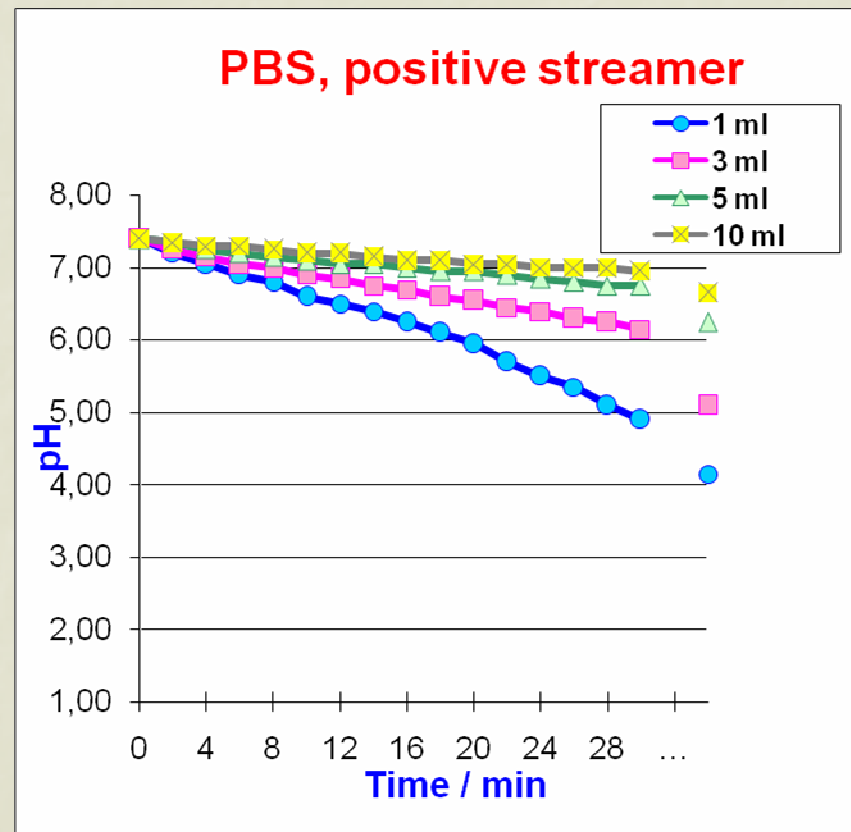


Pokles pH vody a PBS počas expozície

voda



PBS



Príprava mŕtvej vody

■ Doterajšie pokusy

- čas expozície:
60min
- objem vody:
1ml, 3ml, 5ml, 10ml
- voda, PBS

■ Nové pokusy

- čas expozície:
10min, 20min, 30min,
40min, 50min
- objem vody:
3ml
- voda

Použité mikroorganizmy

- **Prokaryota**

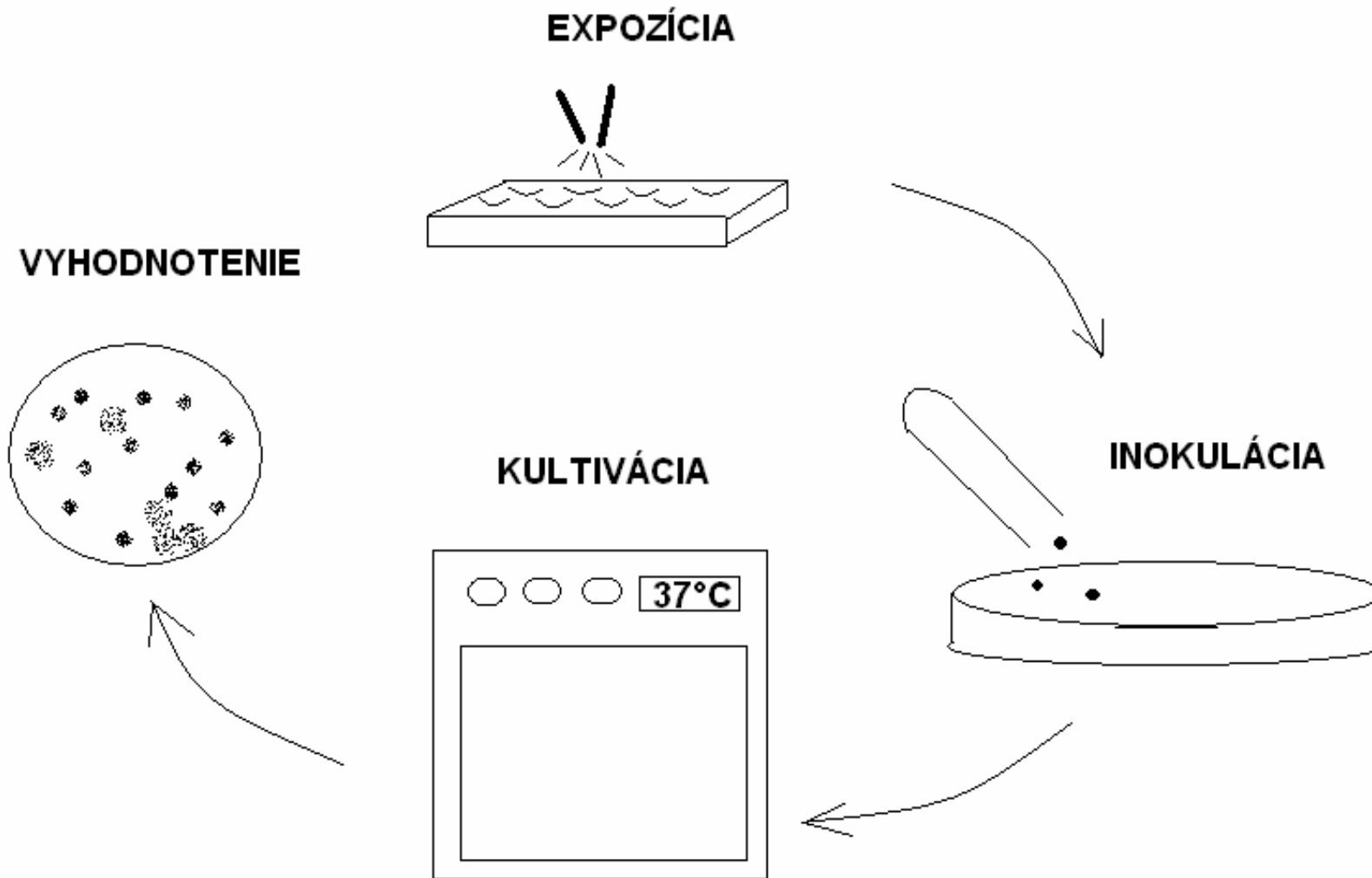
Escherichia coli

Staphylococcus epidermidis

- **Eukaryota**

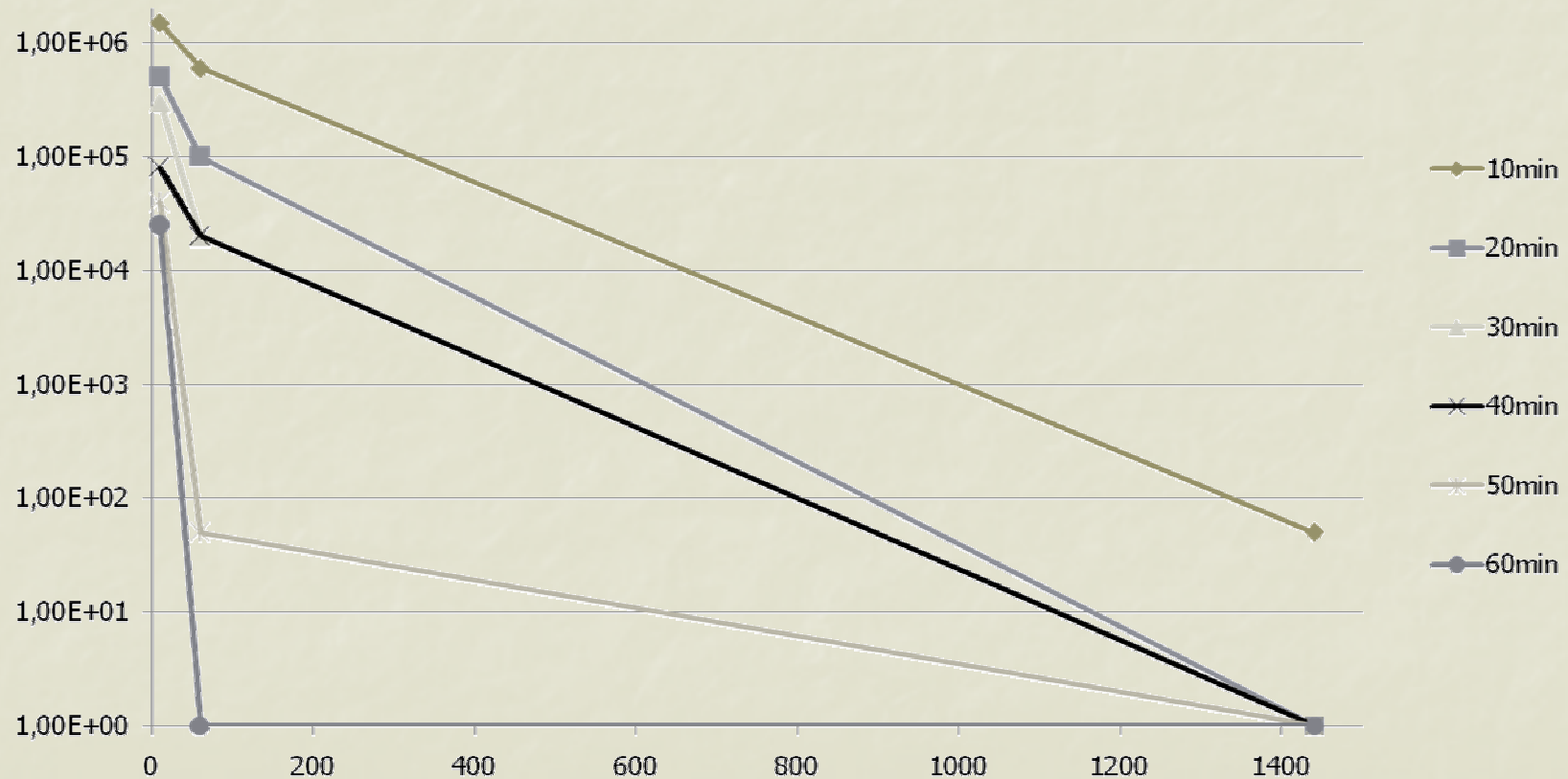
Candida albicans

Schematické znázornenie postupu:



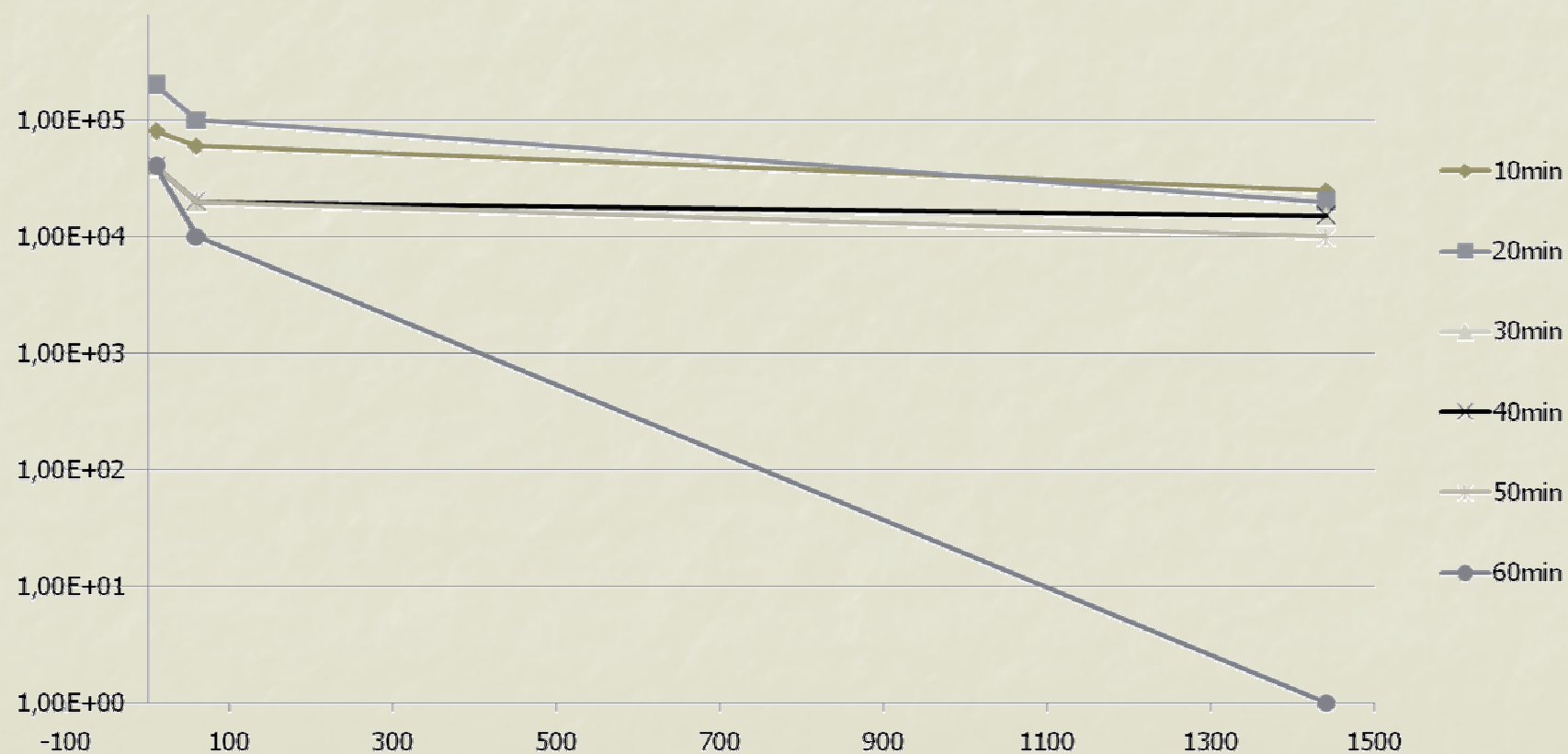
Výsledky experimentu

Escherichia coli, 3ml, kladný výboj



Výsledky experimentu

Candida albicans, 3ml, kladný výboj



Možnosti využitia mŕtvej vody

Dezinfekcia pomôcok v medicíne



Dezinfekcia rán

